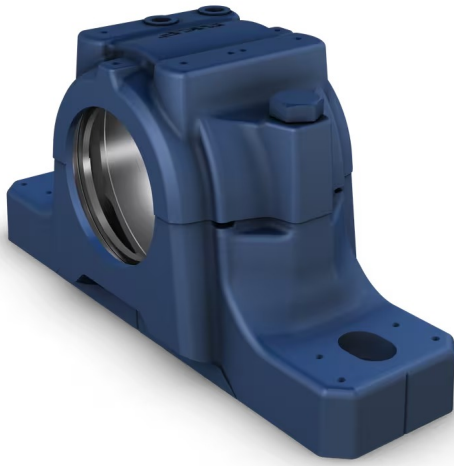


## SNL 509



## Split plummer (pillow) block housing, SNL 2, 3, 5 and 6 series

SNL plummer (pillow) block housings are the most popular SKF bearing housings on the market, developed to be the first choice for design, quality and economy. They enable the incorporated bearings to achieve maximum service life with less need for maintenance. Different housing variants and seal designs are available, making the use of tailored housings virtually unnecessary and enabling cost-effective bearing arrangements to be made.

- Easy to install
- Cost-effective bearing arrangement
- Reduce maintenance
- Minimize lubricant leakage

## Overview

## Dimensions

Diameter of bearing seat	85 mm
Width of bearing seat	30 mm
Centre height (pillow block)	60 mm
Centre distance between bolt holes	170 mm
Attachment bolt diameter	12 mm

## Properties

Housing type	Plummer/pillow block
Housing configuration	Two-piece
Mounting arrangement	Through shaft/Shaft end
Number of bolt holes for fasteners	2
Material, housing	Cast iron
Bearing housing seal type	Without
Housing lubrication feature/possibility	Grease

## Technické údaje

### Rozměry

Úložná plocha pro ložisko

$D_a$	85 mm	Průměr úložné plochy ložiska
	G7	Třída tolerance průměru úložné plochy ložiska
$C_a$	30 mm	Šířka úložné plochy ložiska
$H_1$	60 mm	Středová výška úložné plochy ložiska

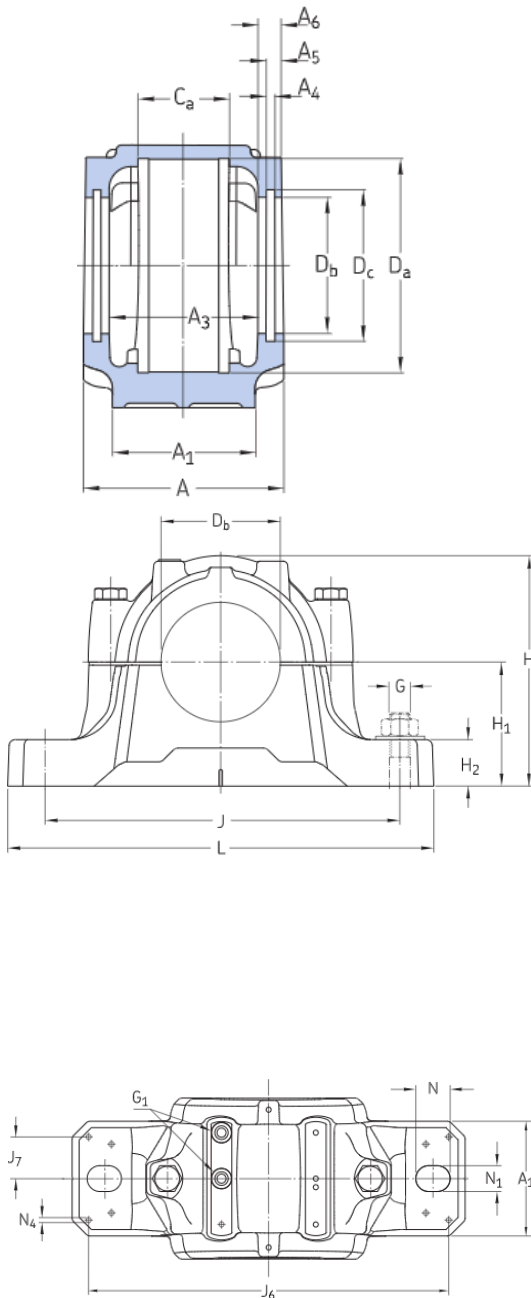
Vnější rozměry

$D_b$	56.5 mm	Průměr díry
A	85 mm	Celková šířka
$A_1$	60 mm	Šířka patky
$G_1$	1/8-27 NPSF	Závit domazávacích otvorů
H	109 mm	Celková výška
$H_2$	25 mm	Výška základny
L	205 mm	Celková délka
J	170 mm	Vzdálenost mezi připojovacími šrouby
N	20 mm	Délka díry pro připojovací šroub
$N_1$	15 mm	Šířka díry pro připojovací šroub

Drážky těsnění

$A_3$	60 mm	Vnitřní šířka mezi drážkami těsnění
$A_4$	5 mm	Šířka drážky těsnění
$A_5$	9 mm	Vzdálenost k zadní straně drážky těsnění
$A_6$	12 mm	Šířka v průměru otvoru
$D_c$	64.5 mm	Průměr drážky těsnění

Zajišťovací kolíky

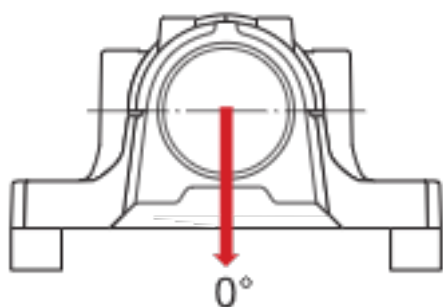
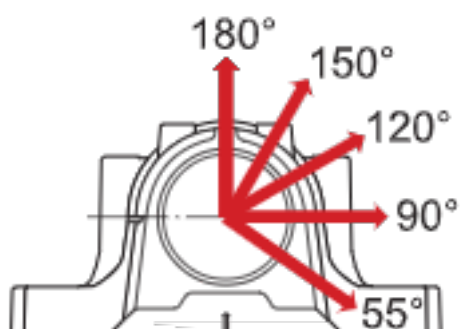


$J_6$	188 mm	Vzdálenost mezi zajišťovacími kolíky
$J_7$	22 mm	Axiální posunutí zajišťovacích kolíků
$N_4$	max. 6 mm	Průměr zajišťovacích kolíků

## Data výpočtu

### Mezní zatížení

$P_{0^\circ}$	160 kN	Mezní zatížení při úhlu zatížení $0^\circ$
$P_{55^\circ}$	230 kN	Mezní zatížení při úhlu zatížení $55^\circ$
$P_{90^\circ}$	140 kN	Mezní zatížení při úhlu zatížení $90^\circ$
$P_{12^\circ}$	100 kN	Mezní zatížení při úhlu zatížení $120^\circ$
$P_{15^\circ}$	90 kN	Mezní zatížení při úhlu zatížení $150^\circ$
$P_{18^\circ}$	115 kN	Mezní zatížení při úhlu zatížení $180^\circ$
$P_a$	75 kN	Mezní zatížení, axiální



### Meze kluzu, spojovací šrouby

$Q_{12^\circ}$	150 kN	Zatížení pro dosažení meze kluzu při úhlu zatížení $120^\circ$
$Q_{15^\circ}$	85 kN	Zatížení pro dosažení meze kluzu při úhlu zatížení $150^\circ$
$Q_{18^\circ}$	75 kN	Zatížení pro dosažení meze kluzu při úhlu zatížení $180^\circ$

## Materiály

Materiál tělesa

Litina

Ochrana proti korozi

Paint - in accordance with ISO 12944-2, corrosivity category C2

## Hmotnost

Hmotnost tělesa

3.13 kg

## Informace pro montáž

Doporučený průměr pro připojovací šrouby	G	12 mm
Doporučený dotahovací moment pro upevňovací šrouby		80 N·m
Velikost spojovacích šroubů		M10x50
Utahovací moment pro spojovací šrouby		50 N·m
Počáteční náplň plastického maziva, 20 %		40 g
Počáteční náplň plastického maziva, 40 %		60 g

## Zahrnuté výrobky

Maznice plastického maziva	AH 1/8-27 PTF
----------------------------	---------------

# Smluvní podmínky

Přístupem na tuto webovou stránku / do této aplikace vlastněných a publikovaných společností AB SKF (publ.) (556007-3495 · Gothenburg) („SKF“) a jejich použitím souhlasíte s následujícími smluvními podmínkami:

## Vyloučení záruky a omezení odpovědnosti

Přestože bylo vynaloženo nejvyšší úsilí na zajištění správnosti informací uvedených na těchto webových stránkách / v aplikaci, společnost SKF tyto informace poskytuje „VE STAVU, V JAKÉM JSOU“ a ZŘÍKÁ SE VEŠKERÝCH ZÁRUK, AŽ PŘÍMÝCH NEBO NEPŘÍMÝCH, MIMO JINÉ VČETNĚ NEPŘÍMÝCH ZÁRUK PRODEJNOSTI A VHODNOSTI K URČITÉMU ÚČELU. Tímto berete na vědomí, že tyto webové stránky / aplikaci používáte na vlastní nebezpečí, že přejímáte plnou odpovědnost za veškeré náklady spojené s používáním těchto webových stránek / aplikace a že společnost SKF neponese odpovědnost za jakékoli přímé, náhodné, následné či nepřímé škody jakéhokoli druhu, které vznikly v důsledku přístupu a používání informací nebo softwaru, jež jsou dostupné na těchto webových stránkách / v této aplikaci. Veškeré záruky a prohlášení uvedené na těchto webových stránkách / v aplikaci, které se týkají vámi zakoupených nebo používaných výrobků nebo služeb společnosti SKF, se řídí podmínkami sjednanými ve smlouvě na takový výrobek nebo službu. Na webové stránky / aplikace, které nepatří společnosti SKF, avšak na něž jsou uvedeny odkazy, popř. hypertextové odkazy, se nevztahují záruky společnosti SKF správnosti nebo spolehlivosti informací, které jsou na takových webových stránkách / v aplikacích uvedeny a společnost SKF nenese odpovědnost za materiál vytvořený nebo publikovaný třetími stranami na takových webových stránkách. Společnost SKF dále neposkytuje záruky, že takové webové stránky / aplikace, na něž je uveden odkaz, neobsahují viry nebo jiné škodlivé prvky.

## Služby třetí strany

Při přehrávání obsahu YouTube na stránkách SKF (tj. používání služeb YouTube API Services), souhlasíte se Smluvními podmínkami společnosti YouTube.

## Autorská práva

Autorské právo k těmto webovým stránkám / aplikaci, informacím a softwaru, které jsou na těchto webových stránkách / v aplikaci poskytovány, náleží společnosti SKF nebo osobám, které jí poskytly souhlas s jejich používáním. Veškerá práva jsou vyhrazena. Na všech licencovaných materiálech bude uveden poskytovatel licence, který SKF udělil právo příslušný materiál použít. Informace a software zpřístupněný na těchto webových stránkách / v aplikaci nesmějí být reprodukovány, rozmnožovány, kopírovány, převáděny, distribuovány, ukládány, měněny, stahovány nebo jinak zneužívány k jakýmkoli komerčním účelům bez předchozího písemného souhlasu společnosti SKF. Bez předchozího písemného souhlasu SKF však mohou být reprodukovány, ukládány a stahovány jednotlivci k soukromému, nekomerčnímu využití. Tyto informace nebo software za žádných okolností nesmějí být poskytnuty třetím osobám.

Tyto webové stránky / aplikace obsahují určité snímky použité na základě licence společnosti Shutterstock, Inc.

## Ochranné známky a patenty

Veškeré ochranné známky, obchodní značky a firemní loga uvedená na webových stránkách / v aplikaci jsou majetkem společnosti SKF anebo osob, které společnost SKF udělily licenci, a nesmějí být žádným způsobem používány bez předchozího písemného souhlasu společnosti SKF. U všech licencovaných ochranných známek zveřejněných na těchto webových stránkách / v aplikaci je uveden odkaz na poskytovatele licence, který společnosti SKF udělil právo ochrannou známku použít. Přístupem na tyto webové stránky / do aplikace není uživateli uděleno právo související s jakýmkoli patentem, který společnost SKF vlastní nebo k němuž společnost SKF získala licenci.

## Změny

Společnost SKF si vyhrazuje právo kdykoli tyto webové stránky / aplikaci změnit nebo doplnit.